

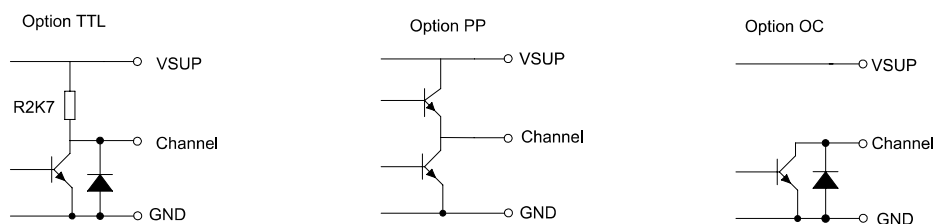
Serie ETI25 – Singleturn, Inkrementalausgang, nicht redundant
Keyfeatures ETI25:

- Standard: Kanäle A, B und Indexsignal Z
- TTL, Push-Pull oder Open-Collector Ausgangselektronik
- Maximale Impulszahl pro Kanal 1024 Imp./Udr. (4096 Schritte)
- Optional: ab Werk programmierbare Anzahl an Impulsen von 1..128 Imp./Udr. in Schrittweite 1, bzw. 256, 512, 1024 Imp./Udr.


Elektrische Daten ETI25 – Singleturn, Inkrementalausgang, nicht redundant

Ausgangssignal (A, B, Z)	TTL	Push-Pull	Open Collector
Impulszahl	1..128, 256, 512, 1024 Imp./Udr.		1..128, 256 Imp./Udr.
Grenzfrequenz	100 kHz		10 kHz
Einschaltverzögerung	20 ms		
Versorgungsspannung	3,3 V oder 5 V \pm 10%	10...30 V	10...30 V
Stromaufnahme (ohne Last)	\leq 15 mA	\leq 50 mA	\leq 25 mA
Ausgangsbelastung	\geq 5 kOhm		
Max. Pull-Up Spannung	-		30 VDC
Isolationsspannung 1.)	1000 VAC @ 50 Hz, 1 min		
Isolationswiderstand 1.)	2 MOhm @ 500 VDC, 1 min		
MTTF (EN29500-2005-1)	473a	462a	570a

1.) Gemäß IEC 60393

Ausgangsschaltung ETI25 pro Kanal


Details zu Nullpunktdefinition und Ausgangsprogrammierung siehe Seite 28.

Bestellschlüssel ETI25 – Singleturn, Inkrementalausgang, nicht redundant							
Beschreibung	Auswahl: Standard=schwarz , mögliche <i>Optionen=grau/kursiv</i>						
Serie	ETI25						
Wellendurchmesser / Wellenlänge: Wellendurchmesser Ø 6 mm, Wellenlänge 22 mm <i>Wellendurchmesser Ø 6,35 mm, Wellenlänge 22 mm</i> <i>Benutzerdefinierte Welle [mm] Ø ≤ 6,35 mm</i>	6x22 <i>6,35x22</i> <i>XxXX</i>						
Impulszahl (pro Umdrehung): 32 64 128 256 512 <i>(nur für TTL und Push-Pull)</i> 1024 <i>(nur für TTL und PushPull)</i> <i>Benutzerdefinierte Impulszahl 1 bis 128, Schrittweite 1 Inkrement</i>							
Spannungsversorgung / Ausgangssignal: VSUP=24 V (10...30 V) / OUT=push-pull A, B, Z VSUP=5 V ± 10% / OUT=TTL A, B, Z VSUP=24 V (10...30 V) / OUT=open collector A, B, Z							
Betätigungsmoment: Standard <i>Erhöhtes Drehmoment</i>							
Wellenabdichtung: Keine <i>mit Wellenabdichtung</i>							
Elektrischer Anschluss, Kabellänge: Lötungen Klemmanschluss Flachbandkabel, Standardlänge 0,15 m <i>Flachbandkabel mit kundenspez. Länge [x,xx m]</i> Rundkabel, Standardlänge 1 m <i>Rundkabel mit kundenspez. Länge [x,xx m]</i>							
Bohrbild, Nullpunktlage: Pin A <i>(nicht verfügbar mit mechanischem Anschlag)</i> Pin B <i>Kein Pin (Pins entfernt) (Lage des Nullpunkts nicht definierbar)</i>							

Bestellbeispiel ETI25 – Singleturn, Inkrementalausgang, nicht redundant
Anforderung:

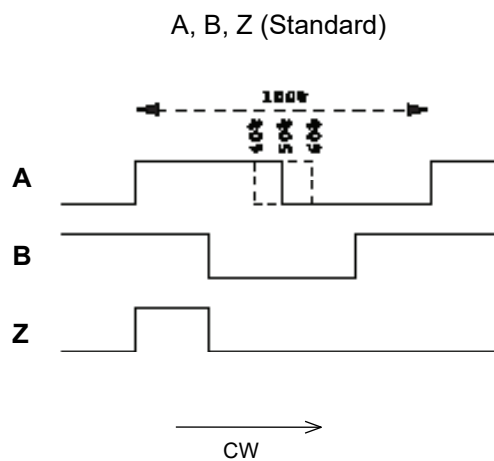
Welle Ø 6,00 mm, Wellenlänge 22 mm, Impulszahl 1024, VSUP=5 V/TTL, keine Wellenabdichtung, Flachbandkabel 0,15 m, Bohrbild B

Beispiel Bestellschlüssel:

ETI25 6x22 1024 05BZTTL F0,15B

Kabel- und Anschlussbelegung – (Optionen 24BZPP, 05BZTTL und 24BZOC)

Lötaugen (Option L) und Klemmanschluss (Option K)		Option F (Flachbandkabel)			Option R (Rundkabel)	
Pin	PP, TLL, OC	Litze	TTL, OC	Push-Pull (PP)	Litzenfarbe	PP, TLL, OC
PIN 1	VSUP	Litze 1 (rot)	VSUP	VSUP	rot	VSUP
PIN 2	GND	Litze 2	GND	Z	schwarz	GND
PIN 3	A	Litze 3	A	B	braun	A
PIN 4	B	Litze 4	B	A	orange	B
PIN 5	Z	Litze 5	Z	GND	gelb	Z
					grün	NC

Signaldetails


Die prozentualen Informationen beschreiben den Anteil (Verhältnis) einer Pulsbreite in Bezug auf eine Periodendauer