

Serie ETA25PM – Multi-/oder singleturn, programmierbar, Analogausgang, nicht redundant
Keyfeatures ETA25PM:

- Messbereich 10° bis max. 72000° (200 Wellenumdrehungen)
- Vom Anwender programmierbar. Programmierbar sind: der Drehsinn (CW/CCW), der elektrisch wirksame Drehwinkel [°]
- Bis zu 10.000 mal programmierbar
- Auch als programmierbarer Singleturn-Drehgeber verwendbar
- Maximale Drehung der Welle im spannungsfreien Zustand ohne Verlust der Winkelinformation: +/-179°
- Werksprogrammierung: Elektrisch wirksamer Drehwinkel 3600°, Drehsinn CW
- Versorgungsspannung: 9...30 VDC, 15...30 VDC
- Ausgangssignal: 4...20 mA, 0...5 V, 0...10 V


Elektrische Daten ETA25PM – Multiturn, programmierbar, Analogausgang, nicht redundant

Elektrisch wirksamer Drehwinkel 1.)	0...10° – 0...72000° (max. 200 Umdrehungen) Startpunkt, Endpunkt und Drehsinn durch den Anwender parametrierbar. Ab Werk sind 3600° voreingestellt (10 Umdrehungen). Für die Messung von Winkeln >360° darf der Sensor maximal ±179° im spannungsfreien Zustand verdreht werden.		
Unabhängige Linearität (beste Gerade) 1.)	±0,05% @ 3600°		
Absolute Linearität 1.)	±0,1% @ 3600°		
Ausgangssignal	0...5 V	0...10 V	4...20 mA
Auflösung 1.)	12 Bit		
Updatezeit Positionswert	3 ms		
Versorgungsspannung	9...30 V	15...30 V	11...30 V
Stromaufnahme (ohne Last)	< 10 mA		< 14 mA
Ausgangsbelastung	5 kOhm		≤ 500 Ohm
Isolationsspannung 1.)	1000 VAC @ 50 Hz, 1 min		
Isolationswiderstand 1.)	2 MOhm @ 500 VDC, 1 min		
Maximale Anzahl d. Programmierzyklen	10000		
MTTF (EN29500-2005-1)	224a		229a

1.) Gemäß IEC 60393

Bestellschlüssel ETA25PM – multi-/singleturn, programmierbar, Analogausgang, nicht redundant							
Beschreibung	Auswahl: Standard= schwarz/fett , mögliche Optionen= <i>grau/kursiv</i>						
Serie	ETA25PM						
Wellendurchmesser / Wellenlänge: Wellendurchmesser Ø 6 mm, Wellenlänge 22 mm <i>Wellendurchmesser Ø 6,35 mm, Wellenlänge 22 mm</i> <i>Benutzerdefinierte Welle [mm] Ø ≤ 6,35 mm</i>		6x22					
		<i>6,35x22</i>					
		<i>XxXX</i>					
Spannungsversorgung / Ausgangssignal: VSUP=24 V (11...30 V) / OUT=4...20 mA VSUP=24 V (9...30 V) / OUT=0...5 V VSUP=24 V (15...30 V) / OUT=0...10 V						2442 2405 2410	
Betätigungsmoment: Standard <i>Erhöhtes Drehmoment</i>						-	
						<i>MT</i>	
Wellenabdichtung: Keine <i>mit Wellenabdichtung</i>						-	
						<i>D</i>	
Elektrischer Anschluss, Kabellänge: Flachbandkabel, Standardlänge 0,15 m <i>Flachbandkabel mit kundenspez. Länge [x,xx m]</i> Rundkabel, Standardlänge 1 m <i>Rundkabel mit kundenspez. Länge [x,xx m]</i>						F0,15 <i>Fx,xx</i> R1,00 <i>Rx,xx</i>	
Bohrbild, Nullpunktlage: <i>Pin A</i> Pin B <i>Kein Pin (Pins entfernt) (Lage des Nullpunkts nicht definierbar)</i>							A B -

Bestellbeispiel ETA25PM – multiturn, programmierbar, Analogausgang, nicht redundant	
Anforderung: Welle Ø 6,00 mm, Wellenlänge 22mm, VSUP=24 V / OUT=0...5 V, Drehrichtung CW, Drehwinkel ab Werk 3600° (kann vom Kunden frei konfiguriert werden), keine Wellenabdichtung, Flachbandkabel F0,15m, Bohr bild B	
Beispiel Bestellschlüssel: ETA25PM 6x22 2405 F0,15B	

Kabel- und Anschlussbelegung ETA25PM		
Funktion	Option F (Flachbandkabel)	Option R (Rundkabel)
DIR	Litze 1 (rot)	orange
END	Litze 2	grün
START	Litze 3	gelb
VSUP	Litze 4	rot
OUT	Litze 5	braun
GND	Litze 6	schwarz

Details zur Nullpunktdefinition siehe Seite 28.

Programmiergerät PRO zur Programmierung des Drehgebers im Feld

Keyfeatures Programmiergerät:

- Programmierbarer Messbereich von 10° bis max. 72000° (200 Wellenumdrehungen)
- Programmierung des Drehsinns (CW/CCW), des elektrisch wirksamen Drehwinkels [°]
- Bis zu 10.000 Parametrierzyklen pro Drehgeber



Bestellnummer:

135945

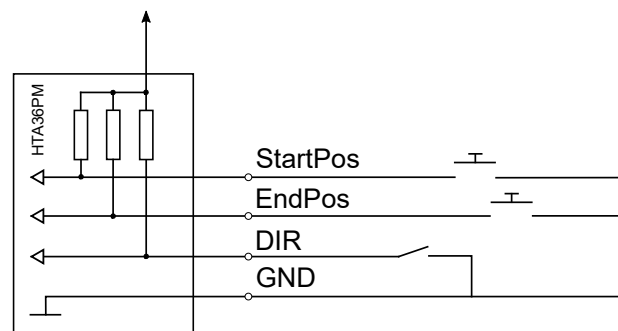
Bestellbezeichnung:

Programmer Tool for ETA HTA PM

Schaltung zur Programmierung im Feld

Die Programmieranleitung befindet sich auf der MEGATRON Webseite <https://www.megatron.de/> als Download.

Zur Programmierung kann entweder folgende Schaltung hergestellt, oder das MEGATRON Programmiergerät genutzt werden.



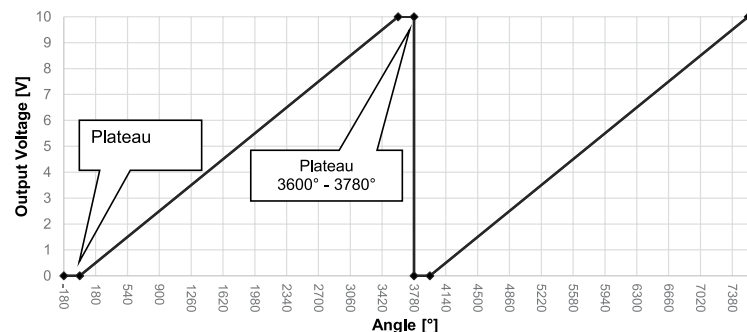
Signalausgangsfunktion (nur für Werksprogrammierung), Funktionsweise des automatischen Signalplateaus

Die folgende Funktion stellt die Beziehung zwischen dem Referenzpunkt (0°-Position) und des daraus resultierenden Ausgangssignals im Auslieferungszustand dar, bei Betätigung der Welle im Uhrzeigersinn (Drehsinn CW). Der elektrisch wirksame Drehwinkel ist im Auslieferungszustand 3600°. Vor und nach dem über 3600° linear ansteigenden Ausgangssignal befinden sich Signalplateaus für einen Drehwinkel von jeweils 180°.

Das folgende Beispiel beschreibt das Ausgangssignal bei Betätigung der Welle im Auslieferungszustand um 11 Umdrehungen im Uhrzeigersinn, beginnend bei der 0°-Position:

1. 10 Drehungen der Welle im Uhrzeigersinn 0° bis 3600°, linear ansteigendes Ausgangssignal 0% bis 100% FS
2. 1/2 Drehung der Welle 180° (3600° bis 3780°) Signalplateau 100% FS
3. 1/2 Drehung der Welle 180° (3780° bis 3960°) Signalplateau 0% FS

Die Zeichnung zeigt den Amplitudenverlauf eines 0...10 V Ausgangssignals

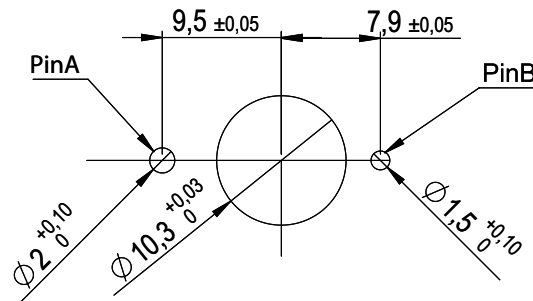


Teach-In-Funktion – Manuelle Programmierung im Feld

Bei der manuellen Programmierung im Feld mittels Teach-In-Funktion wird der verbleibende Winkel zur nächsten vollen Umdrehung zu gleichen Teilen in High und Low aufgeteilt. Es gibt keine weiteren Signalplateaus. Bitte beachten Sie die Programmieranleitung auf unserer Webseite für mehr Details.

Bohrbild

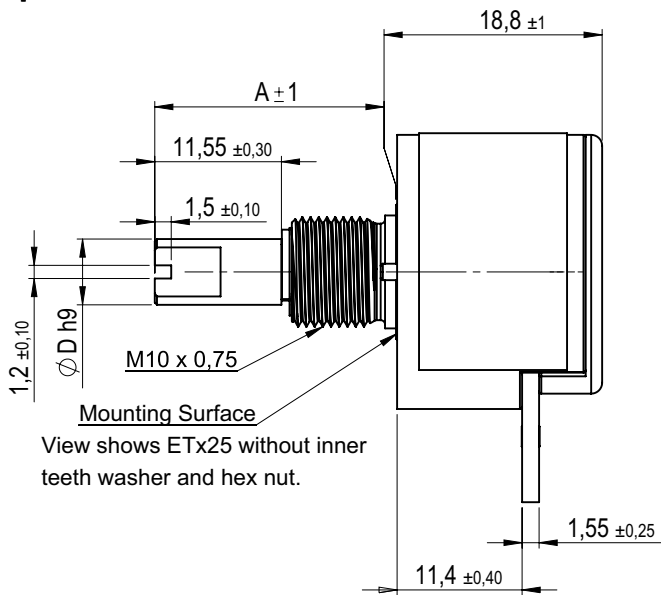
Pattern of Drilling



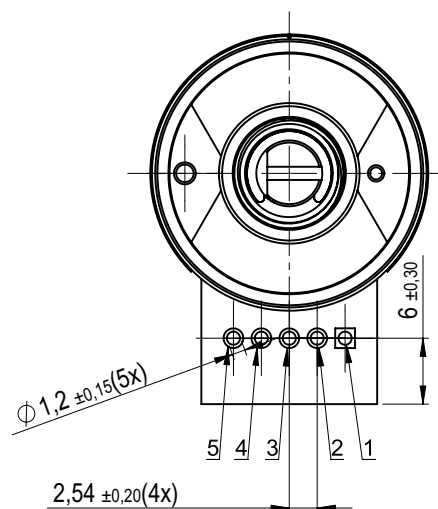
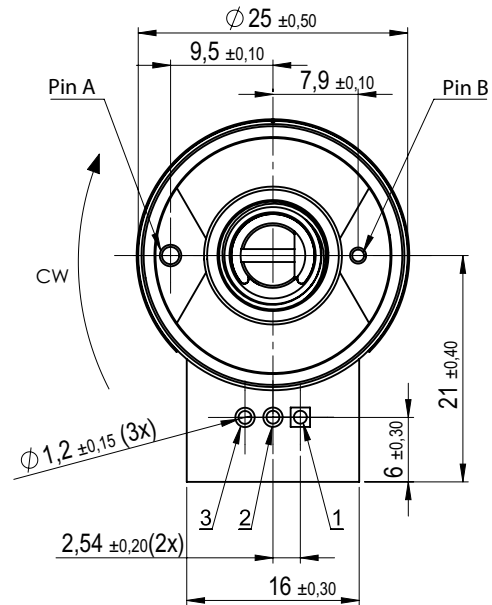
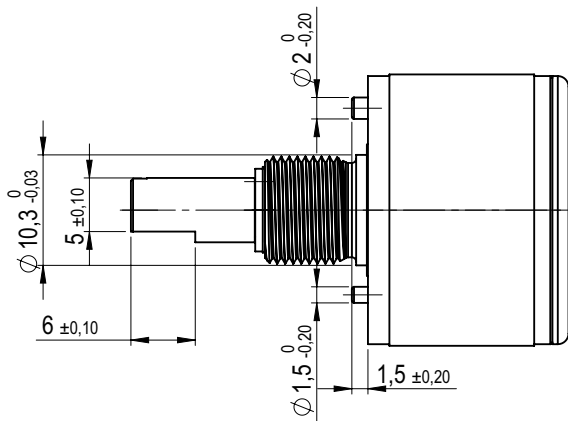
Als Verdreherschutzpin muss entweder Pin A oder Pin B gewählt werden. Bitte wählen Sie durch Angabe der Variante im Bestellcode. Der nicht verwendete Pin kann bei der Bohrung weg gelassen werden.

Zeichnungen ETx25 – Version mit Lötäugen (Option L)

Option L



View shows ETx25 without inner teeth washer and hex nut.



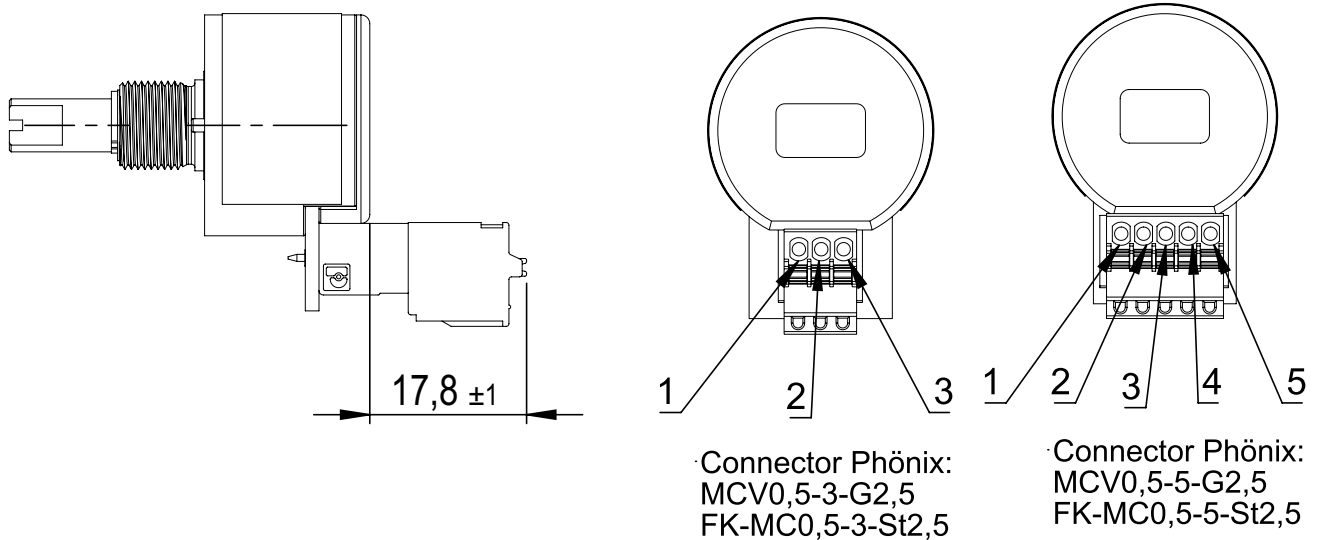
Standard shaft dimensions / tolerances

Shaft length A	22 +/- 1 mm
Shaft diameter D	6 h9 mm, 6.35 h9 mm
Shaft flattening (D-flat)	6 +/- 0.1 mm

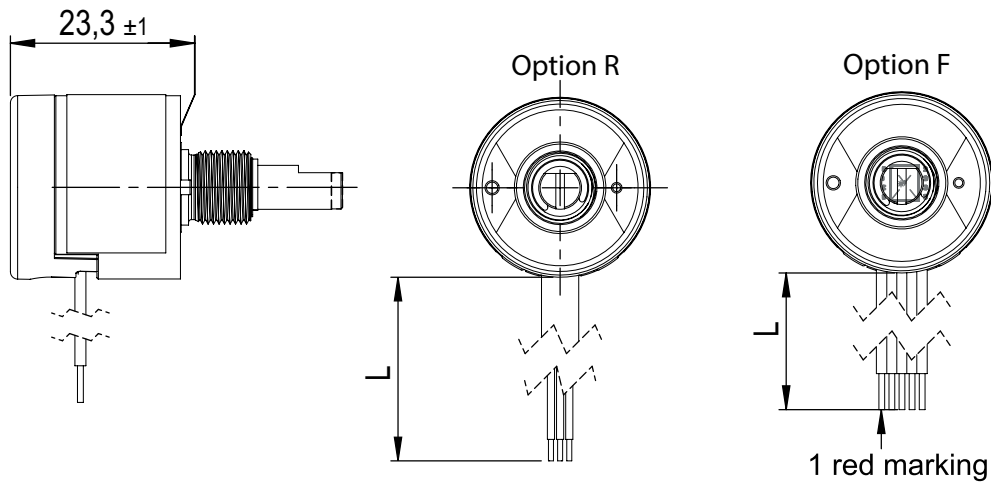
All dimensions in mm

Zeichnungen ETx25 – mit Klemmkontakten (Option K) und mit Kabel (Optionen R und F)

Option K (clamping terminals)



Options F (flat ribbon cable) and R (round control cable)



Kabelspezifikationen für Option F (Flachbandkabel) und R (Rundkabel)						
Option	Standardlänge L	Anzahl Einzellitzen (abhängig von der Elektronik)	Kabelmantel Ø oder Breite	Einzelstrang- querschnitt	Zulässige Toleranz (L)	Minimaler Biegeradius
R	1000 mm	3	4,3 mm	AWG26	-20...+50 mm	3 x D Ø (D = Kabelmantel- durchmesser Ø)
		6	5,2 mm			
		8	5,6 mm			
		12	6 mm	AWG28		
F	150 mm	3...12	ca. 1,25 pro Litze	AWG26	-20...+25 mm	-

Kabel ohne Kabelschirm

(*) Toleranzen gemäß IPC Association

Längentoleranz – kundenspezifische Kabellängen	
Länge L (siehe Zeichnung)	Toleranz
≤ 0,3 m	-20 mm / +25 mm
>0,3 m - 1,5 m	-20 mm / +50 mm
>1,5 m - 3,0 m	-40 mm / +100 mm
>3,0 m - 7,5 m	-60 mm / +150 mm

Länge des Kabelbaums, gemessen von der Sensoroberfläche oder der Lötstelle einschließlich Stecker.
Minimale Kabellänge: 0,08 m (bei Rundkabel), 0,05 m bei Flachbandkabel

Mechanische Daten, Umgebungsbedingungen	
Mechanischer Drehwinkel 1.)	Endlos oder 320° (270°/180°/90°), ±5° mit mechanischem Stopp (Option)
Lebensdauer 2.)	> 100 Mio. Wellendrehbewegungen Option D ist die Dichtigkeit ≥ 200.000 Wellendrehbewegungen sichergestellt
Lagerung	Gleitlager
Max. Betätigungsgeschwindigkeit	100 U/min (< 1 min. 800 U/min)
Betätigungsdrehmoment	0,1 ≤ M ≤ 0,6 Ncm (ohne Dichtring) 0,3 ≤ M ≤ 1,3 Ncm (@RT, 10 U/min) (mit erhöhtem Betätigungsmoment)
Betriebstemperaturbereich	Standard: -40...+85 °C (cable fixed installed) Option TS: -25...+70 °C
Lagertemperaturbereich	Standard: -40...+85 °C (Kabel fest verlegt) Option TS: -25...+70°C
Schutzart Wellenseite (IEC 60529)	<ul style="list-style-type: none"> ▪ IP40 Standard ▪ IP55M (IP66S) mit Option D (mit Wellenabdichtung)
Schutzart Rückseite (IEC 60529)	<ul style="list-style-type: none"> ▪ IP50 Löt- / Klemmanschluss (Löt pads / Steckverbinder ausgenommen) ▪ IP66 Flachband- und Rundkabel (Kabelenden ausgenommen) ▪ IP40 Option PS (Teach-In Singleturn) ▪ IP00 Option TS (Teach-In Multiturn)
Vibration (IEC 68-2-6, Test Fc)	±1,5 mm / 30 g / 10 bis 2000 Hz / 16 Frequenzzyklen (3x4 h)
Schock (IEC 68-27, Test Ea)	100 g / 6 ms / Halbsinus (3x6 Schocks)
Gehäusedurchmesser	Ø 25 mm
Gehäusetiefe	siehe Zeichnungen
Wellendurchmesser	Standards: Ø 6 mm, Ø 6.35 mm Option: Benutzerdefinierter Wellendurchmesser [mm]
Max. zulässige Radiallast	1 N
Max. zulässige Axiallast	1 N
Masse (zirka)	<ul style="list-style-type: none"> ▪ ca. 26 g (Option L: Lötäugen) ▪ ca. 60 g (Option R: Rundkabel, nur gültig für Länge 1 m) ▪ ca. 32 g (Option F: Flachbandkabel, nur gültig für Länge 15 cm) ▪ ca. 27 g (Option K: Klemmkontakte) ▪ ca. 31 g (Option TS: Teach-In-Multiturn)
Anschlussart	<ul style="list-style-type: none"> ▪ Lötäugen (option L) ▪ Flachbandkabel (option F) ▪ Rundkabel (option R) ▪ Klemmkontakte (option K)
Anschlussposition	Radial
Sensorbefestigung	Bushing M10 x 0,75
Befestigungsteile (im Lieferumfang enthalten)	Sechskantmutter, Zahnscheibe, bei Bestellung Option D zusätzlich O-Ring zur Abdichtung zwischen Montageplatte und Drehgeber
Anziehdrehmoment Befestigungsmutter	≤ 3 Nm
Material Welle	Nicht rostender Stahl
Material Gehäuse	Kunststoff / Bronze

1.) Gemäß IEC 60393

2.) Ermittelt unter klimatischen Bedingungen nach IEC 68-1 Abs. 5.3.1 ohne Lastkollektive

Elektromagnetische Verträglichkeit / Elektrostatische Entladung / REACH / RoHS

EN 61000-4-3 Hochfrequente Einstrahlung	Class A
EN 61000-4-6 Hochfrequente Einströmung	Class A
EN 61000-4-8 Netzfrequente Einströmung	Class A
EN 61000-4-2 ESD 3.)	Class B
REACH-Verordnung (EG) 1907/2006 einschließlich der SVHC-Liste	
RoHS-Richtlinie 2011/65/EU	

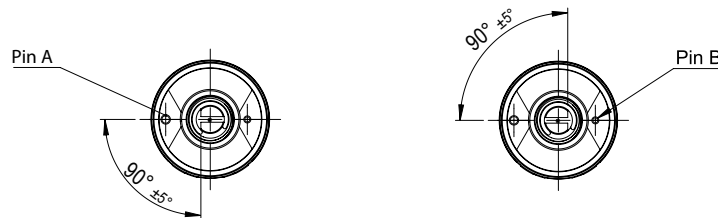
3.) Nicht geprüft für Option TS

Definition der Nullposition / Verdrehschutzpin
Am Nullpunkt wird folgendes Signal ausgegeben:

ETA25 (Analogausgänge): Ausgangssignal 0% full scale (F.S.)
 ETP25 (PWM-Ausgang): Tastverhältnis 10% (10% duty cycle)
 ETS25 (Serieller Ausgang): Ausgangssignal 0% full scale (F.S.)
 ETI25 (Inkrementalausgang): Das Index-Signal ausgegeben (Z)

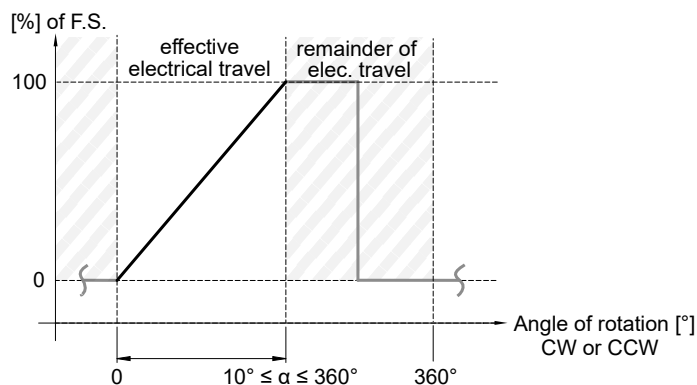
Lage der Nullposition:

Option Bohrbild A	Nullposition wenn Wellenabflachung dem Verdrehschutzpin A zugewandt ist
Option Bohrbild B	Nullposition wenn Wellenabflachung dem Verdrehschutzpin B zugewandt ist


Signaldefinition für benutzerdefinierte Drehwinkel (ohne mechanischem Anschlag)

Benutzerdefinierte Winkel <math><360^\circ</math>

Bei der Programmierung des elektrischen Drehwinkels <math><360^\circ</math> wird der verbleibende nicht wirksame Drehbereich zu gleichen Teilen in High und Low aufgeteilt. Gilt nur für Drehgeber ohne mechanischem Anschlag!



Mechanischer Anschlag und Mittenrastung für Einsatz als Panelencoder

- Der mechanischer Anschlag begrenzt die Drehung wahlweise auf 320°, 270°, 180° oder 90° (±5°). Andere Winkel sind nicht verfügbar. Aufgrund der mechanischen Toleranzen (±5°) reduziert sich der effektive elektrische Drehwinkel um 10°.
- Optional kann zusätzlich zum mechanischen Anschlag eine Mittenraste gewählt werden. Sie ermöglicht es dem Bediener, z. B. die Mittelstellung zu spüren, wenn er den Drehgeber von Hand bedient
- Die Nullpunktdefinition für die Option mechanischer Anschlag unterscheidet sich von der Standard-Nullpunktdefinition. Es ist nur das Bohrbild B verfügbar. Siehe Details unten.

Nur bei Wahl des mechanischen Anschlags: Reduktion des effektiven elektrischen Drehwinkels

Mechanischer Drehwinkel (±5°)	Elektrisch wirksamer Drehwinkel (±0.5°)
320°	310°
270°	260°
180°	170°
90°	80°

